



RAA31



RAA31.16



RAA31.26

Izbové termostaty

RAA31...

Nastaviteľné pre systémy iba s vykurovaním **alebo** iba s chladením

- Izbový termostat s ručným prepínačom ZAP / VYP
- 2- polohová regulácia
- Spínané napätie 24...250 V ~

Použitie

Izbový termostat RAA31... sa používa na reguláciu teploty miestnosti.

Typické oblasti použitia:

- obytné budovy
- ľahké priemyselné budovy

V spojení s

- ventilmi s termopohonmi alebo so zónovými ventilmi
- plynovými alebo olejovými horákmi
- ventilátormi
- čerpadlami

Funkcie

Na čelnej strane prístroja je posuvný prepínač ZAP / VYP.

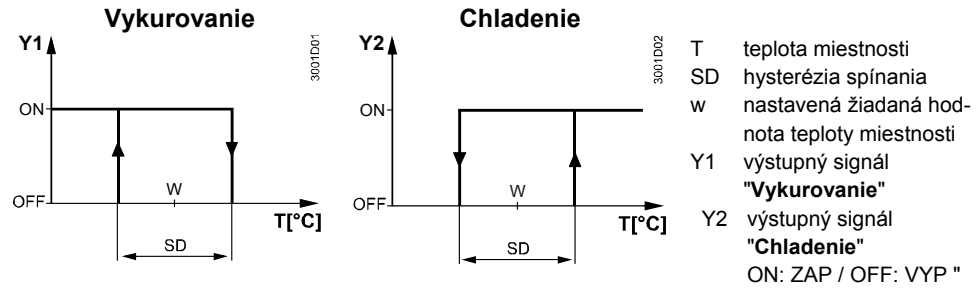
Poloha VYP

Rozpojenie obvodu medzi vstupným a výstupným napätím.

Poloha ZAP

Izbový termostat RAA31... má samostatné výstupy pre vykurovanie a chladenie. Ak klesne okamžitá teplota miestnosti pod nastavenú žiadanú hodnotu, spína termostat kontakt vykurovania. Ak okamžitá teplota miestnosti prekročí žiadanú hodnotu, spína sa kontakt chladenia.

Diagram činnosti



Prehľad typov

Funkcia	Objednávacie číslo (ASN)
Termostat pre aplikácie s vykurovaním alebo chladením s prepínačom ZAP / VYP Prevádzkové napätie 24...250 V ~	RAA31
Termostat pre aplikácie s vykurovaním alebo chladením s prepínačom ZAP / VYP, s indikáciou prevádzky (LED) Prevádzkové napätie (230 V +10/-15%).	RAA31.16/GR
Termostat pre aplikácie s vykurovaním alebo chladením s prepínačom ZAP / VYP, s indikáciou prevádzky (LED) a nezávislým prepínačom ZAP / VYP Prevádzkové napätie (230 V ~ +10/-15%)	RAA31.26/GR

Kombinácie prístrojov

Prístroj	Typové označenie	Katalóg. list
Elektromotorický pohon (2- polohové ovládanie)	SFA21...	4863
Elektromotorický pohon (pre malé ventily)	SFP21...	4865
Termopohon (pre radiátorový ventil)	STA21...	4877
Termopohon (pre malý ventil; 2,5 mm)	STP21...	4878

Príslušenstvo

Názov	Typové označenie
Doska adaptéra 120 x 120 mm pre podomietkovú krabicu 4" x 4"	ARG70
Doska adaptéra 96 x 120 mm pre podomietkovú krabicu 2" x 4"	ARG70.1
Doska adaptéra pre nástennú inštaláciu 112x130 mm	ARG70.2

Technika

Základné vlastnosti izbového termostatu RAA31...

- 2- polohová regulácia
- ručný prepínač ZAP/VYP
- plynový tlakový snímač teploty

Konštrukcia

Otočným gombíkom na termostate sa nastavuje želaná žiadaná hodnota teploty miestnosti.

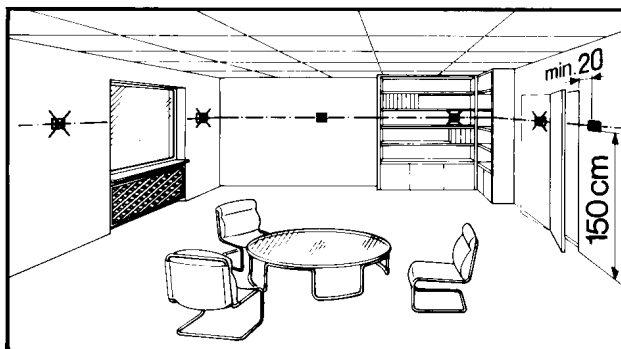
Rozsah nastavenia žiadanej hodnoty možno obmedziť pomocou zásuvných bežcov na otočnom gombíku (pod vekom skrinky prístroja).

Pokyny

Montáž, inštalovanie a uvedenie do prevádzky

Miesto montáže prístroja treba zvoliť tak aby jeho snímač meral teplotu miestnosti podľa možnosti bez skreslenia, t. j. nesmie byť vystavený vplyvu priameho slnečného žiarenia alebo iných zdrojov tepla resp. chladu.

Montážna výška je cca 1.5 m nad podlahou.



Prístroj možno montovať na podomietkovú inštaláciu krabice alebo priamo na stenu.



24...250 V ~

Izbový termostat môže otvárať iba autorizovaný odborný personál.

Prístroj treba pred otvorením odpojiť od napájacieho napätia.

Pri montáži prístroja sa najprv upevní doska podstavy a na ňu sa zavesí teleso termostatu. Po pripojení vodičov sa namontuje veko a zabezpečí sa (pozri aj samostatný návod na montáž).

Termostat sa musí montovať na rovinnú stenu podľa miestnych predpisov.

Ak sú v referenčnej miestnosti namontované termostatické radiátorové ventily, musia byť pevne nastavené na maximálny prietok.

Údržba

Izbový termostat nevyžaduje údržbu.

Konštrukcia

Plynová náplň dilatáčného membránového snímača teploty je ekologická.

Skrinka termostatu je z umelej hmoty.

Objednávanie

Typ (ASN)	Číslo položky (SSN)	Názov
RAA31	S55770-T221	Izbový termostat RAA31
RAA31.16	S55770-T222	Izbový termostat RAA31.16
RAA31.26	S55770-T223	Izbový termostat RAA31.26

Technické údaje

Napájanie		Spínaný výkon	
		Napätie	24...250 V ~ / 50 alebo 60 Hz
		• RAA31...	230 V ~ +10/-15 %
		• RAA31.16 a 31.26	0.5 VA (iba RAA31.16 a RAA31.26)
		Spotreba á LED	0.2...6 (2.5) A
		Prúd	50 alebo 60 Hz
		Frekvencia	2 x 1.5 mm ² (min. 0.5 mm ²)
Funkčné parametre		Skrutkové prípoje na	≤ 1 K
		Hysterézia spínania SD	8...30 °C
Podmienky okolia		Rozsah nastavenia	podľa IEC 721-3-3
		Prevádzka	trieda 3K5
		Klimatické podmienky	0...+50 °C
		Teplota	< 95 %
		Relatívna vlhkosť	normálne, podľa EN60730-1
		Stupeň znečistenia	podľa IEC 721-3-2
		Preprava / skladovanie	trieda 2K3/1K3
		Klimatické podmienky	-20...+50 °C
		Teplota	<95 %
		Relatívna vlhkosť	trieda 2M2
		Mechanické podmienky	

Normy a smernice

Bezpečnosť produktu

Autom. elektrické regulačné a ovládacie prístroje EN 60730-1, EN 60730-2-9
na použitie v domoch a v podobných aplikáciách

Elektromagnetická kompatibilita

Odolnosť voči rušeniu EN 55014
Emisia rušenia

CE- Zhoda podľa smerníc EÚ:

Elektromagnetická kompatibilita 2004/108/ES
Nízke napätie 2006/95/ES



Zhoda podľa Australian EMC Framework CISPR 14-1:2009
Radio Interference Emission Standard

Ekológia

Prehlásenie o ekologickosti produktu CE1E5701de 2002/95/ES (RoHS: o obmedzení používania určitých nebezpečných látok v elektrických a elektronických zariadeniach)

Trieda ochrany

Ochrana krytím II podľa EN 60730-1
IP30 podľa EN 60529

Vyhotovenie

Hmotnosť

0.14 kg

Farba

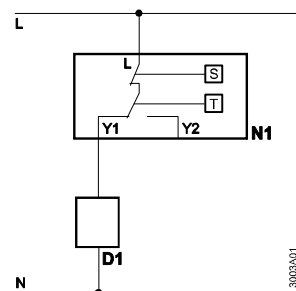
biela, NCS S 0502-G (RAL 9003)

Likvidácia



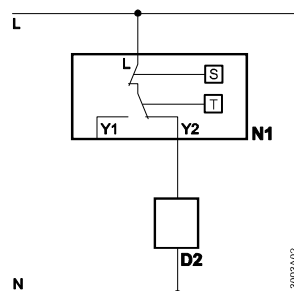
„Prístroj sa z hľadiska likvidácie pokladá v zmysle Smernice EÚ 2002/96/ES (OEEZ:o odpade z elektrických a elektronických zariadení:) za starý elektronický prístroj a nesmie sa likvidovať ako domový odpad. Treba dodržiavať príslušnú aktuálnu národnú legislatívu a prístroj likvidovať určenými spôsobmi“

Schémy pripojenia



RAA31

– Prevádzka s vykurovaním



RAA31

– prevádzka s chladením

D1 zónový ventil / ventil s termopohonom na vykurovanie

D2 zónový ventil / ventil s termopohonom na chladenie

L spínané napätie 24...250 V ~ (iba RAA31) 230 V ~ (iba RAA31.16/GR / 26/GR)

N1 izbový termostat

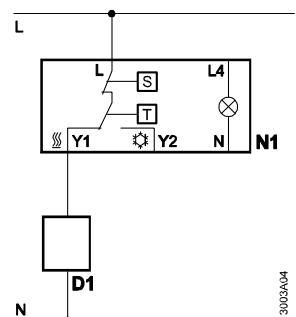
S prepínač ZAP/VYP

Y1 ovládací výstup "Vykurovanie", 24...250 V ~ (iba RAA31) 230 V ~ (iba RAA31.16 / 26)

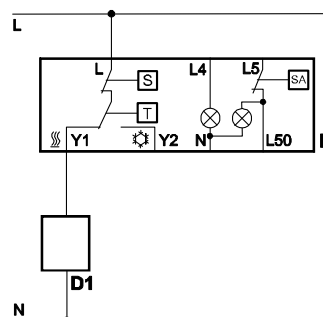
Y2 ovládací výstup "Chladenie" 24...250 V ~ (iba RAA31) 230 V ~ (iba RAA31.16 / 26)

N nula napájacieho napätia

T snímač teploty (tlakový plynový)



RAA31.16 – Vykurovanie



RAA31.26 – Vykurovanie

L4, L5 vstup 230 V ~

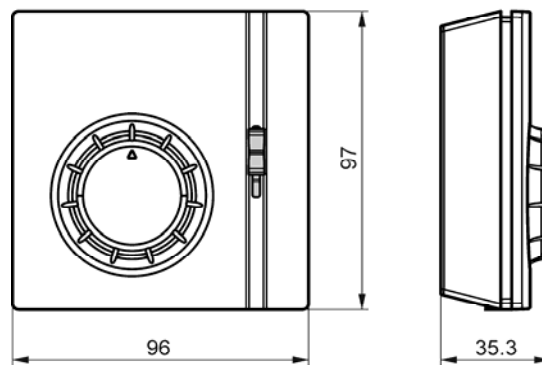
L50 výstup

SA prídavný spínač

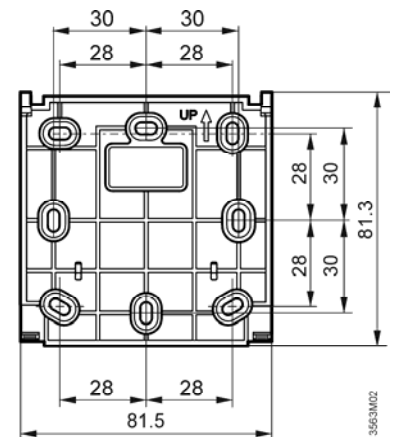
Rozmery

RAA31 a
RAA31.16

Izbový termostat



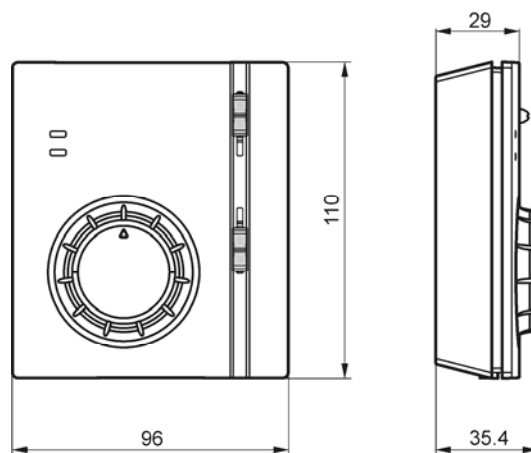
Podstava



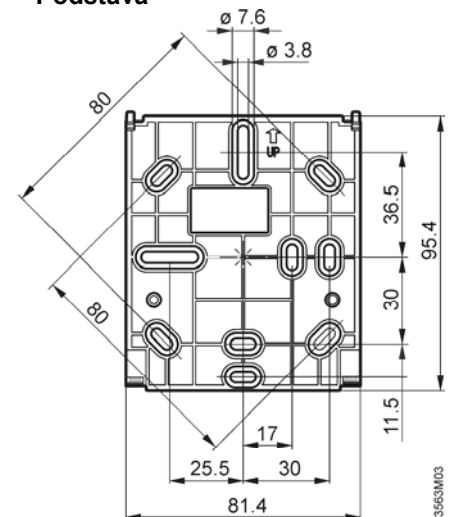
Rozmery v mm

RAA31.26

Izbový termostat



Podstava



Poznámky

Vykurovanie:

Pripojené záťaže nad 3 A môžu negatívne ovplyvniť funkciu regulátora a presnosť regulácie teploty (efekt samoohrevu)

Chladenie:

Pripojené záťaže nad 1 A môžu negatívne ovplyvniť funkciu regulátora a presnosť regulácie teploty (efekt samoohrevu).

